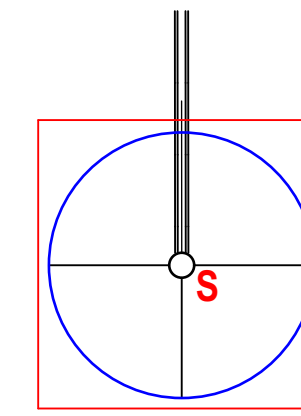
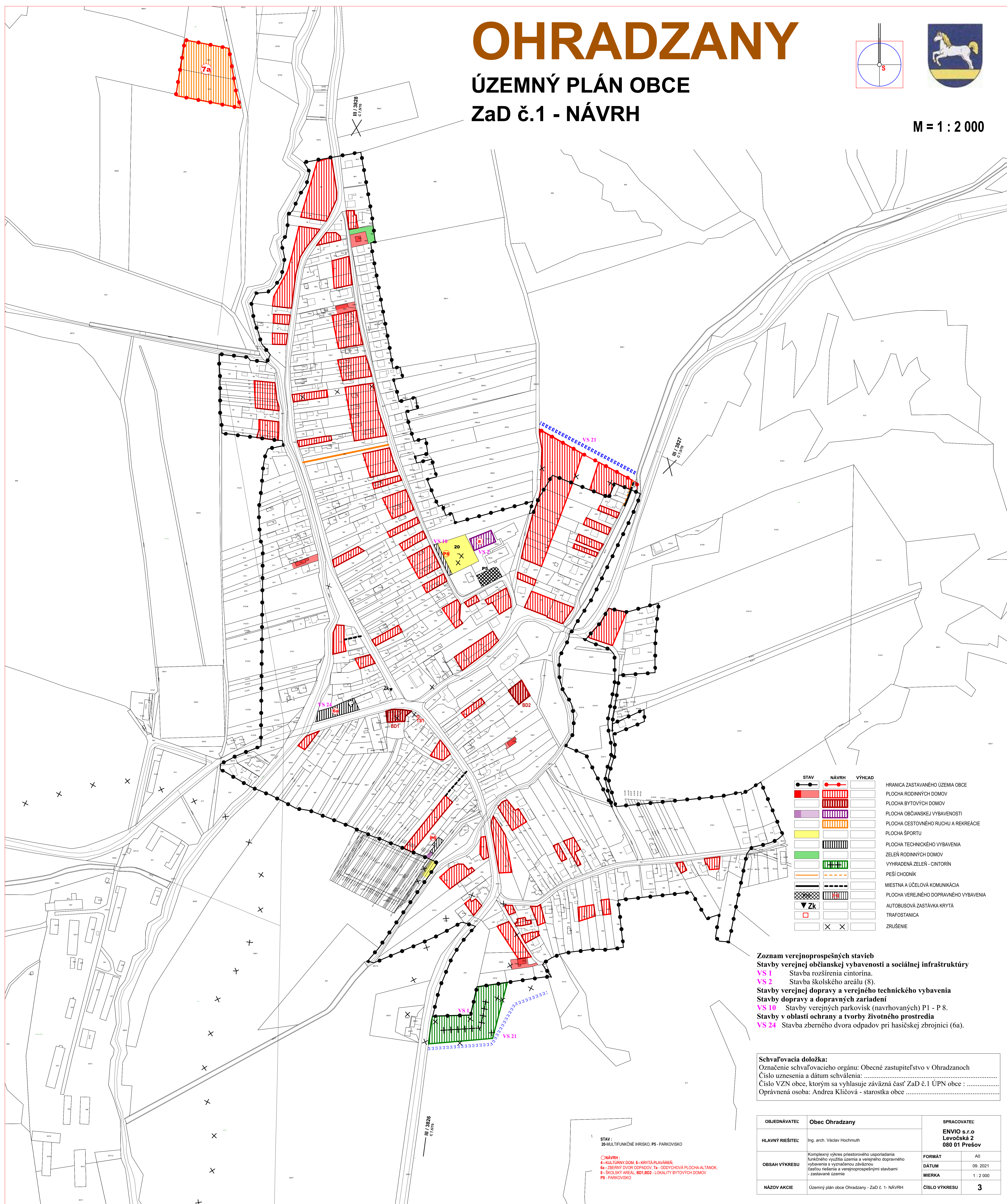


# OHRADZANY

## ÚZEMNÝ PLÁN OBCE ZaD č.1 - NÁVRH



M = 1 : 2 000



STAV	NÁVRH	VÝHĽAD
—●—	—●—	HRANICA ZASTAVANÉHO ÚZEMIA OBCE
—■—	—■—	PLOCHA RODINNÝCH DOMOV
—■—	—■—	PLOCHA BYTOVÝCH DOMOV
—■—	—■—	PLOCHA OBČIANSKEJ VYBAVENOSTI
—■—	—■—	PLOCHA CESTOVNÉHO RUCHU A REKREÁCIE
—■—	—■—	PLOCHA ŠPORTU
—■—	—■—	PLOCHA TECHNICKÉHO VYBAVENIA
—■—	—■—	ZELEŇ RODINNÝCH DOMOV
—■—	—■—	VYHRADENÁ ZELEŇ - CINTORÍN
—■—	—■—	PEŠÍ CHODNÍK
—■—	—■—	MIESTNA A ÚČELOVÁ KOMUNIKÁCIA
—■—	—■—	PLOCHA VEREJNÉHO DOPRAVNÉHO VYBAVENIA
—■—	—■—	AUTOBUSOVÁ ZASTÁVKA KRYTÁ
—■—	—■—	TRAFOSTANICA
—■—	—■—	ZRUŠENIE

**Zoznam verejnoprospešných stavieb**  
**Stavby verejnej občianskej vybavenosti a sociálnej infraštruktúry**  
**VS 1** Stavba rozšírenia cintorína.  
**VS 2** Stavba školského areálu (8).  
**Stavby verejnej dopravy a verejného technického vybavenia**  
**Stavby dopravy a dopravných zariadení**  
**VS 10** Stavby verejných parkovísk (navrhovaných) P1 - P 8.  
**Stavby v oblasti ochrany a tvorby životného prostredia**  
**VS 24** Stavba zberného dvora odpadov pri hasičskej zbrojnici (6a).

**Schvaľovacia doložka:**  
 Označenie schvaľovacieho orgánu: Obecné zastupiteľstvo v Ohradzanych  
 Číslo uznesenia a dátum schválenia: .....  
 Číslo VZN obce, ktorým sa vyhlasuje záväzná časť ZaD č.1 ÚPN obce : .....  
 Oprávnená osoba: Andrea Kličová - starostka obce .....

OBJEDNÁVATEĽ	Obec Ohradzany	SPRACOVATEĽ
HLAVNÝ RIEŠITEĽ	Ing. arch. Václav Hochmuth	ENVI0 s.r.o Levočská 2 080 01 Prešov
OBSAH VÝKRESU	Komplexný výkres priestorového usporiadania funkčného využitia územia a verejného dopravného vybavenia s vyznačenou záväznou časťou riešenia a verejnoprospešnými stavbami - zastavané územie	FORMÁT A0 DÁTUM 09. 2021 MIERKA 1 : 2 000
NÁZOV AKCIE	Územný plán obce Ohradzany - ZaD č. 1 - NÁVRH	ČÍSLO VÝKRESU 3

STAV :  
24-MULTIFUNKČNÉ HRISKO, PS - PARKOVISKO

ONÁVRH :  
4-KULTURNÝ DOM, 5-KRIVÁ PLAVÁREŇ  
6a-ZBERNÝ DVOR ODPADOV, 7a- ODDYCHOVÁ PLOCHA-ALTÁNK  
8-SKOLSKÝ AREÁL, BD1,BD2-LOKALITY BYTOVÝCH DOMOV  
PS - PARKOVISKO