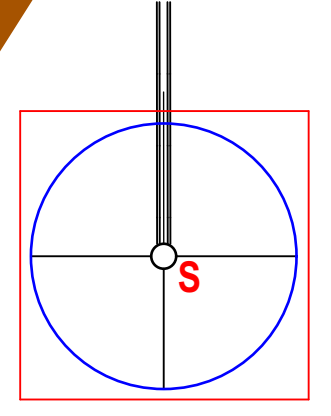
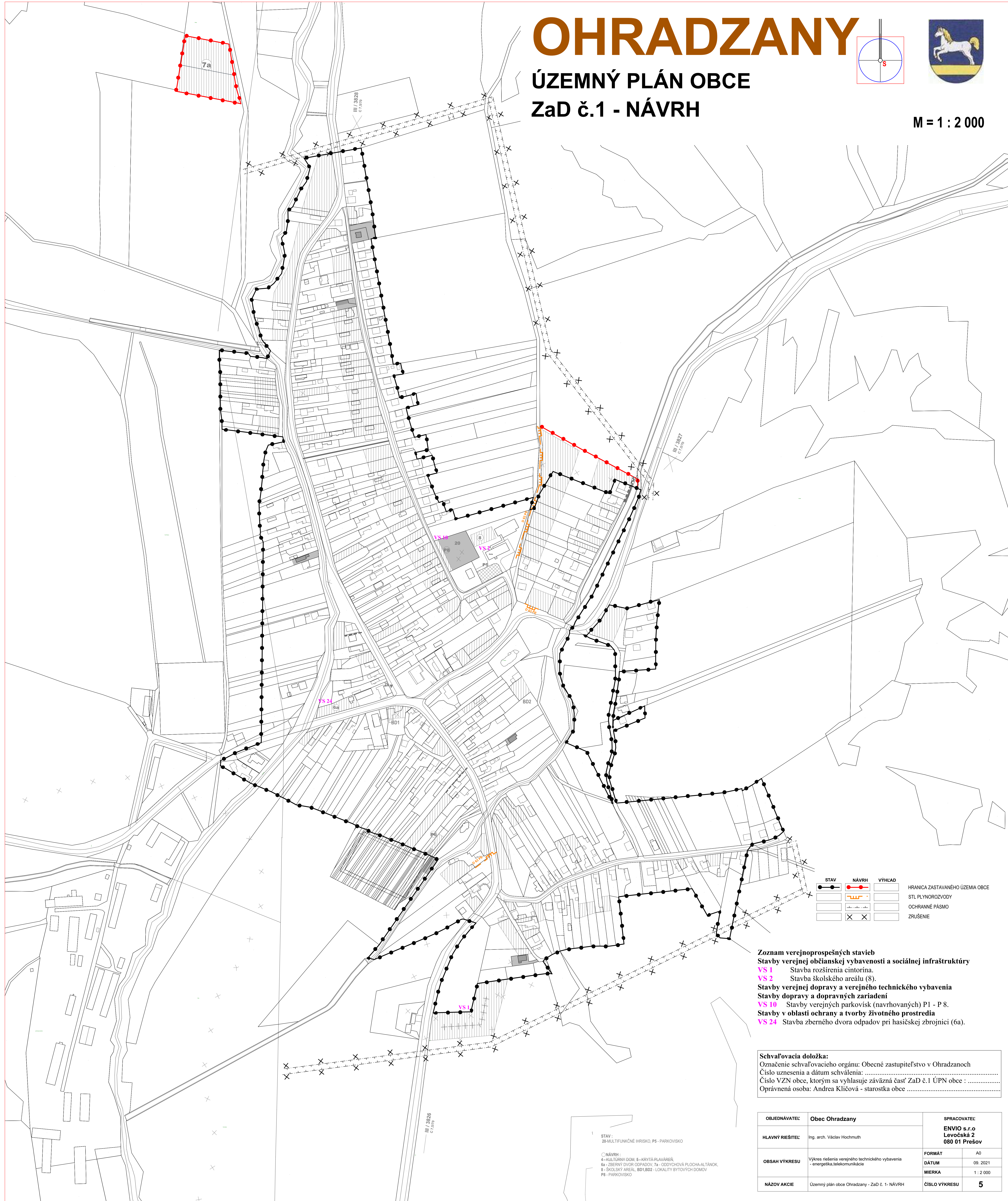


OHRADZANY

ÚZEMNÝ PLÁN OBCE ZaD č.1 - NÁVRH



M = 1 : 2 000



STAV	NÁVRH	VÝHLAD	
—	—	—	HRANICA ZASTAVANÉHO ÚZEMIA OBCE
—	—	—	STL PLYNOROZVODY
—	—	—	OCHRANNÉ PÁSMO
—	—	—	ZRUŠENIE

- Zoznam verejnoprospěšných stavieb**
Stavby verejnej občianskej vybavenosti a sociálnej infraštruktúry
VS 1 Stavba rozšírenia cintorína.
VS 2 Stavba školského areálu (8).
Stavby verejnej dopravy a verejného technického vybavenia
Stavby dopravy a dopravných zariadení
VS 10 Stavby verejných parkovísk (navrhovaných) P1 - P 8.
Stavby v oblasti ochrany a tvorby životného prostredia
VS 24 Stavba zberného dvora odpadov pri hasičskej zbrojnici (6a).

Schvaľovacia doložka:
Označenie schvaľovacieho orgánu: Obecné zastupiteľstvo v Ohradzanych
Číslo uznesenia a dátum schválenia:
Číslo VZN obce, ktorým sa vyhlasuje záväzná časť ZaD č.1 ÚPN obce :
Oprávnená osoba: Andrea Kličová - starostka obce

OBJEDNÁVATEL	Obec Ohradzany	SPRACOVATEL	ENVI O s.r.o
HLAVNÝ RIEŠITEĽ	Ing. arch. Václav Hochmuth	Levočská 2	080 01 Prešov
OBSAH VÝKRESU	Výkres riešenia verejného technického vybavenia - energetika, telekomunikácie	FORMÁT	A0
NÁZOV AKCIE	Územný plán obce Ohradzany - ZaD č. 1- NÁVRH	DÁTUM	09. 2021
		MIERKA	1 : 2 000
		ČÍSLO VÝKRESU	5

STAV :
20-MULTIFUNKČNÉ HRISKO, PS - PARKOVISKO
C NÁVRH :
4-KULTURNÝ DOM, 5-KRIVTÁ PLAVÁREŔ,
6a-ZBERNÝ DVOR ODPADOV, 7a- ODDYCHOVÁ PLOCHA-ALTÁNK,
8-SKOLSKÝ AREÁL, BD1,BD2- LOKALITY BYTOVÝCH DOMOV,
PB - PARKOVISKO